

Instructions for use
Инструкции за употреба
Návod k obsluze
Bedienungsanleitung
Οδηγίες χρήσης



Instrucciones de uso
Instruções de utilização
Notice d'utilisation
Upute za uporabu
Használati útmutató

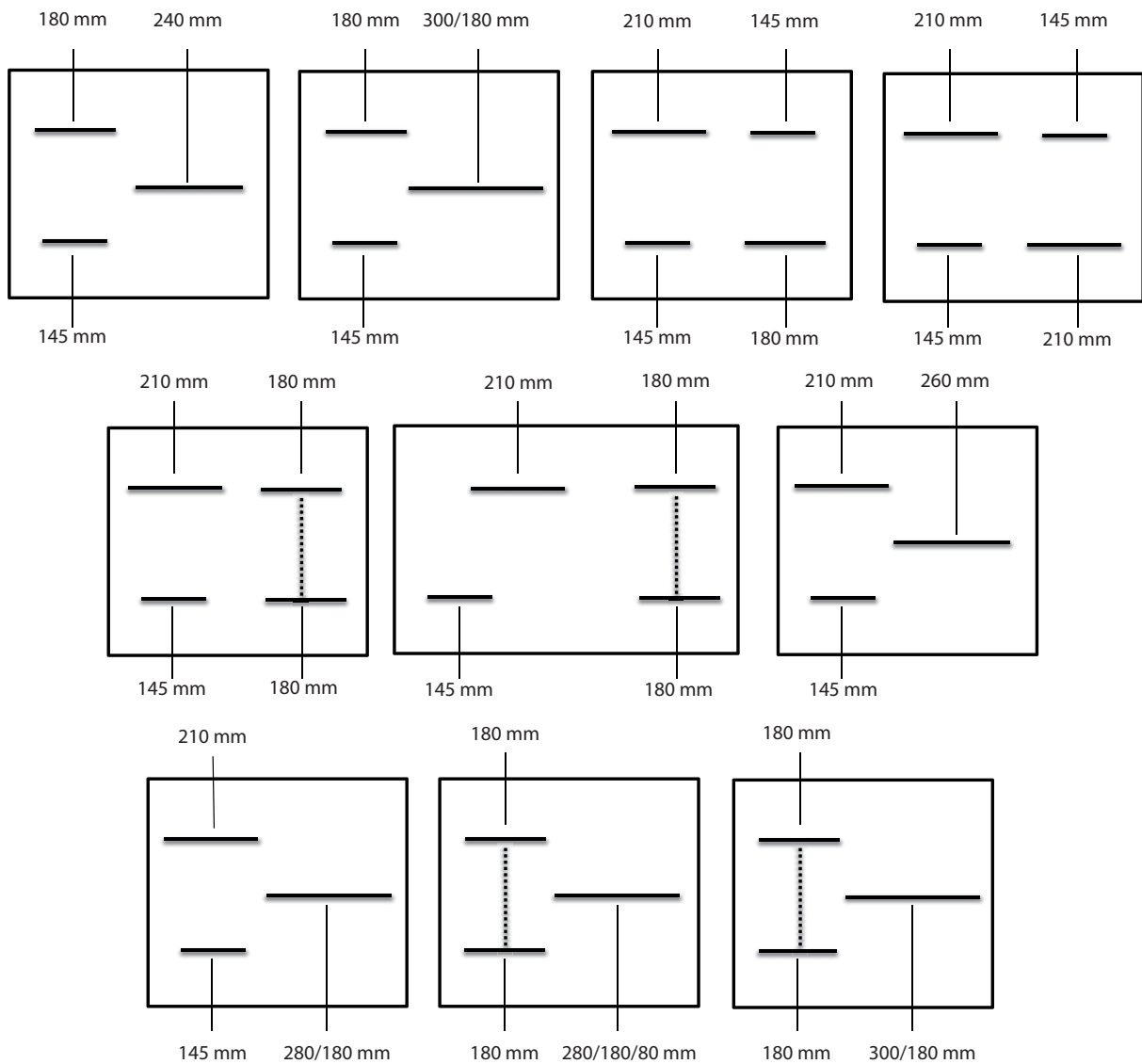


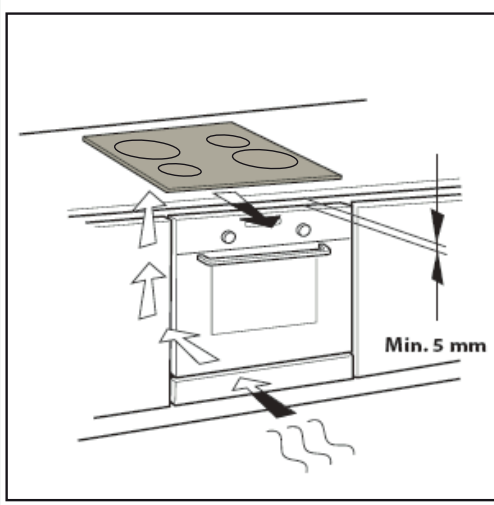
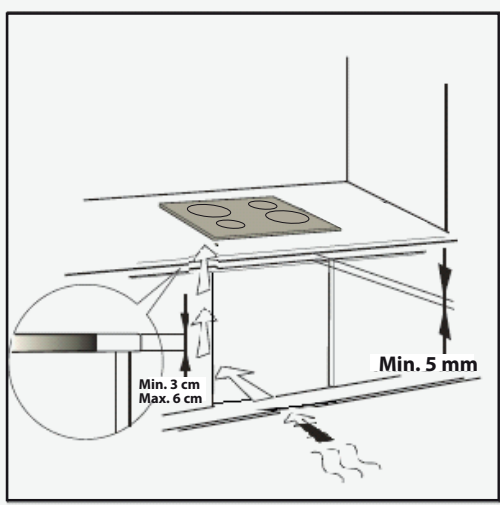
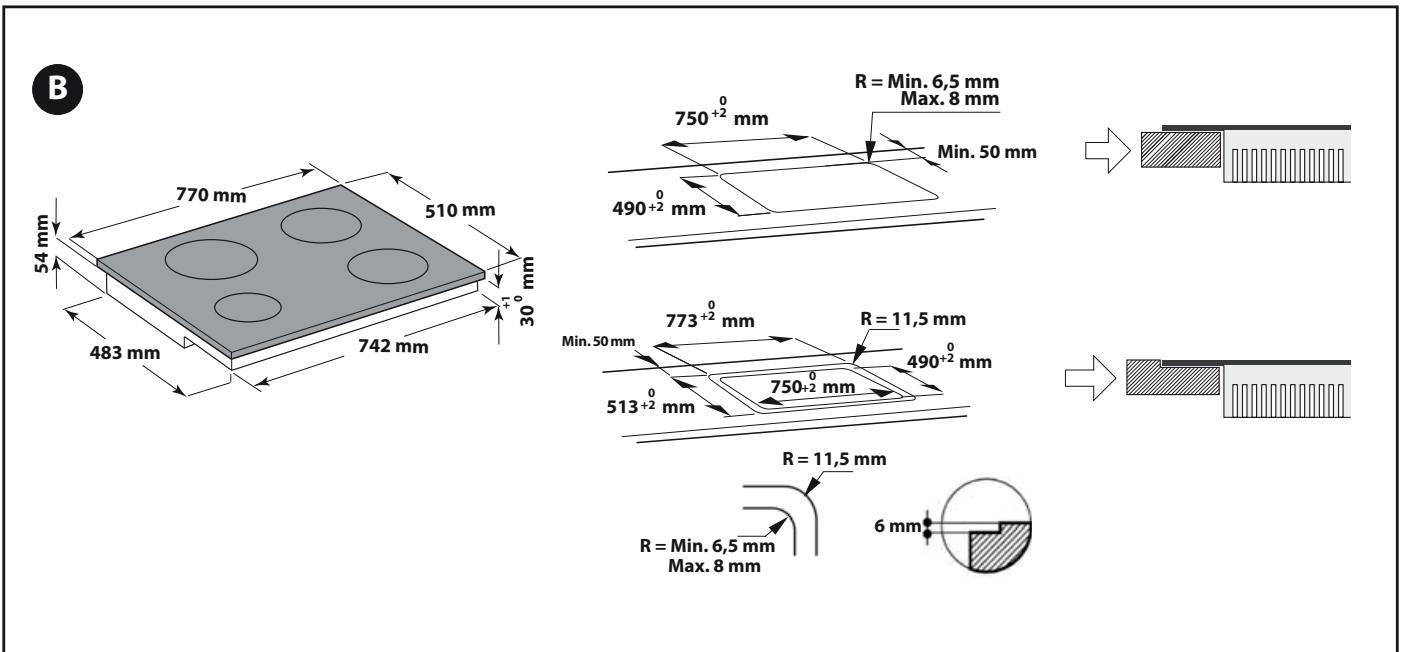
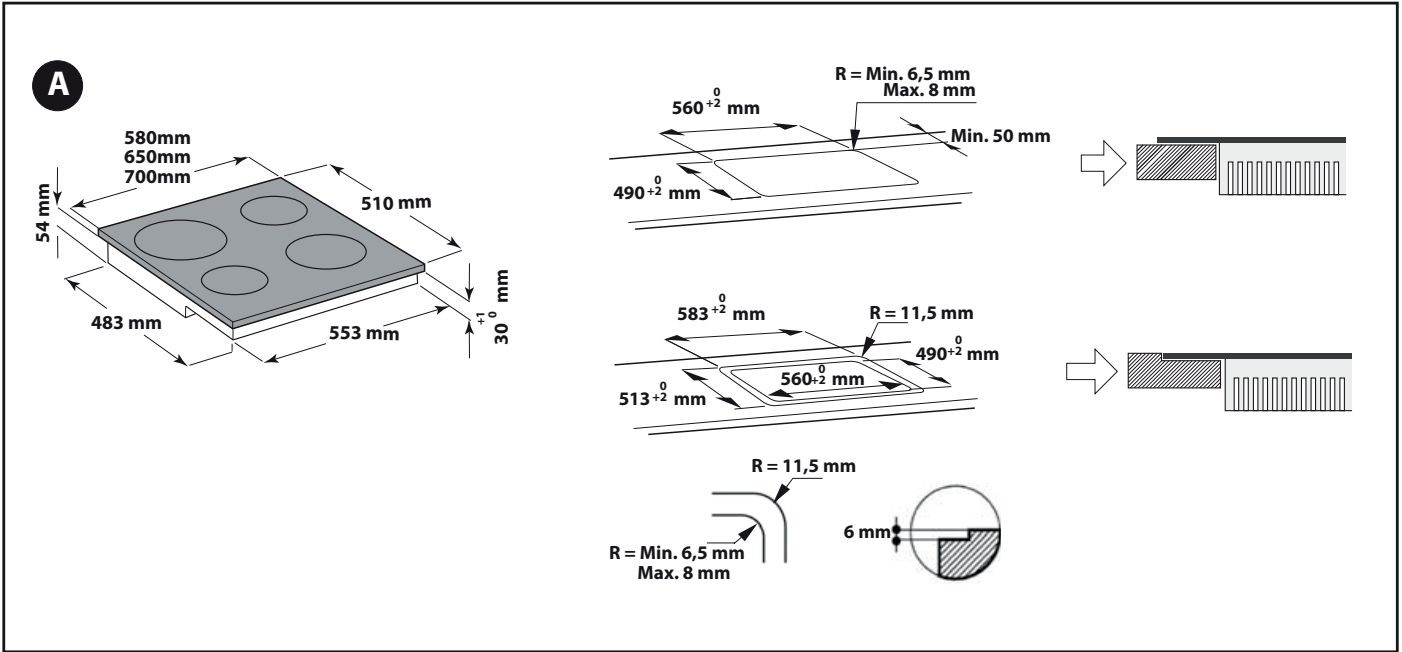

Whirlpool

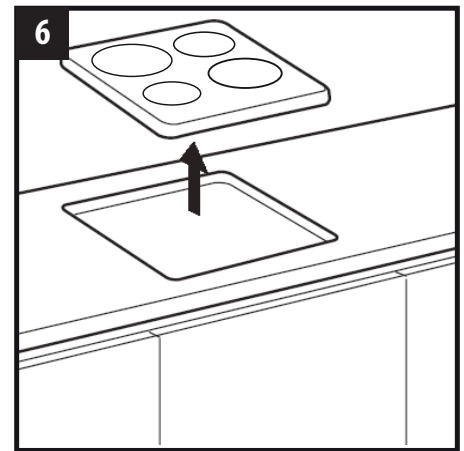
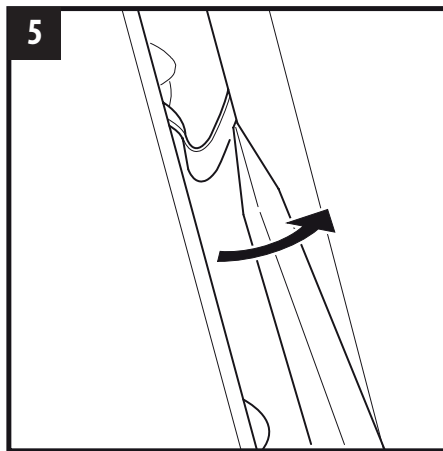
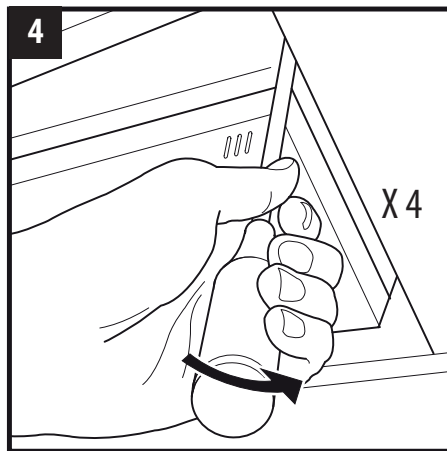
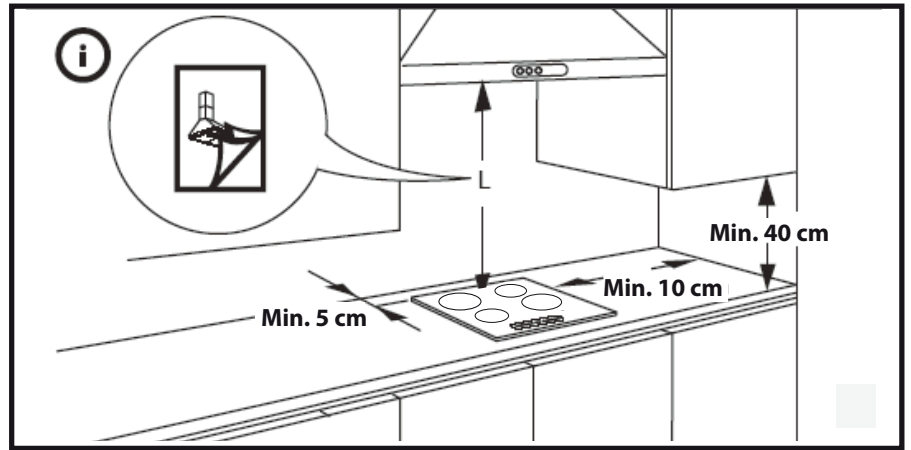
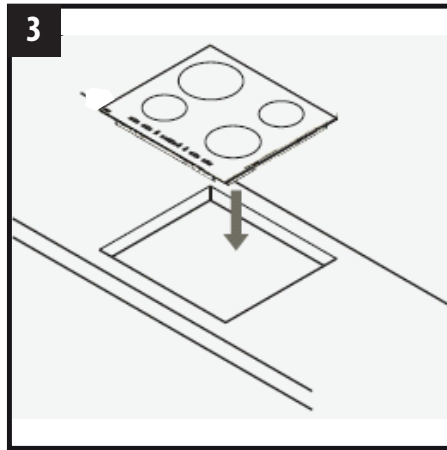
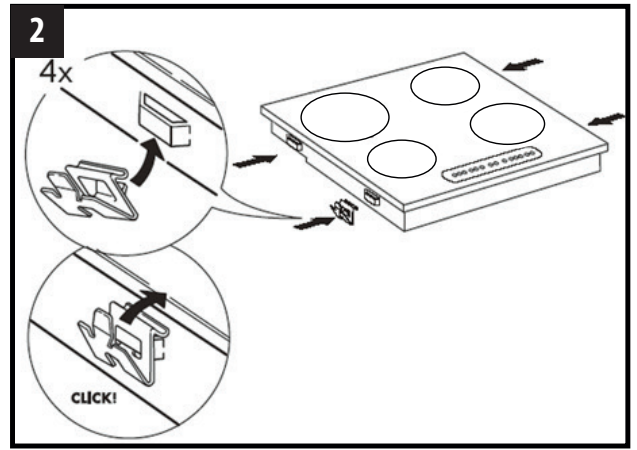
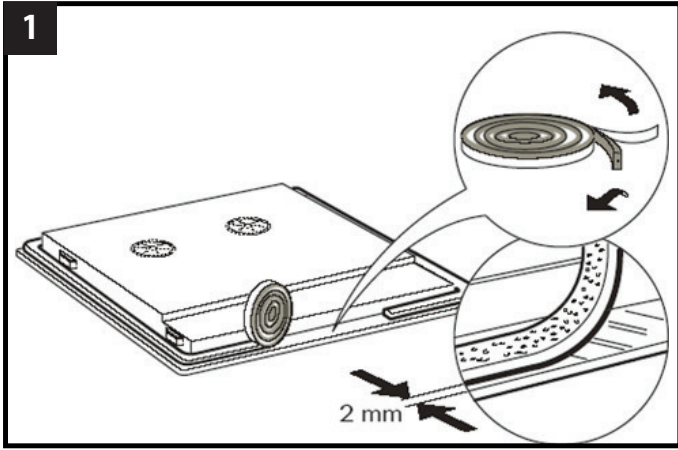
SENSING THE DIFFERENCE



SENSING THE DIFFERENCE








CONSIGNES DE SECURITE IMPORTANTES

Ces instructions sont également disponibles sur le site Web : www.whirlpool.eu

VOTRE SECURITE ET CELLE DE VOTRE ENTOURAGE MERITENT TOUTE VOTRE ATTENTION

Le présent manuel contient des messages de sécurité importants qui figurent également sur l'appareil. Nous vous invitons à les lire soigneusement et à les respecter en toute circonstance.

 Ceci est un symbole d'avertissement concernant la sécurité, il attire l'attention des utilisateurs sur les dangers auxquels eux-mêmes ou d'autres personnes peuvent être exposés. Tous les messages de sécurité sont précédés du symbole de danger et des termes suivants :

 **DANGER**

Situation dangereuse pouvant entraîner des lésions graves.

 **AVERTISSEMENT**


Situation dangereuse pouvant entraîner des lésions graves.

Tous les messages relatifs à la sécurité spécifient le risque potentiel auquel ils se réfèrent et indiquent comment réduire le risque de blessures, de dommages et de chocs électriques résultant d'une utilisation non réglementaire de l'appareil. Assurez-vous de respecter ce qui suit :


- Utilisez des gants de protection pour procéder à toutes les opérations de déballage et d'installation.
- Débranchez l'appareil avant de procéder aux opérations d'installation.
- Les opérations d'installation et d'entretien sont du ressort exclusif d'un technicien spécialisé. Celui-ci est tenu de respecter les instructions du fabricant et les normes locales en vigueur en matière de sécurité. Ne procédez à aucune réparation ni à aucun remplacement de pièce sur l'appareil autres que ceux spécifiquement indiqués dans le manuel d'utilisation.
- L'appareil doit être mis à la masse.
- Le cordon d'alimentation doit être suffisamment long pour permettre le branchement de l'appareil une fois installé dans son logement.
- Pour que l'installation soit conforme aux réglementations en vigueur en matière de sécurité, l'appareil doit être branché au moyen d'un interrupteur omnipolaire avec une distance d'ouverture des contacts d'au moins 3 mm.
- N'utilisez ni rallonge, ni adaptateur multiple.
- Ne tirez pas sur le cordon d'alimentation de l'appareil.
- Une fois l'installation terminée, l'utilisateur ne doit plus pouvoir accéder aux composants électriques.
- L'appareil a été conçu uniquement comme appareil ménager destiné à la cuisson des aliments. Aucune autre utilisation n'est autorisée (par ex. chauffer des locaux). Le fabricant décline toute responsabilité en cas d'utilisation incorrecte ou de mauvais réglages des commandes.
- L'appareil, ainsi que ses parties accessibles, peuvent atteindre une température très élevée en cours d'utilisation. Veillez à ne pas toucher les résistances chauffantes. Les enfants en bas âge (0-3 ans) et les jeunes enfants (3-8 ans) doivent être tenus à l'écart de l'appareil sauf s'ils se trouvent sous surveillance constante.
- Les enfants âgés de 8 ans et plus, ainsi que les personnes présentant des capacités physiques, sensorielles ou mentales réduites, ou ne possédant ni l'expérience ni les connaissances requises, peuvent utiliser cet appareil sous la surveillance ou les instructions d'une personne responsable leur ayant expliqué l'utilisation de l'appareil en toute sécurité, ainsi que les dangers potentiels. Les enfants ne doivent pas jouer avec l'appareil. Ils ne doivent pas le nettoyer, ni procéder à son entretien sans surveillance.
- Veillez à ne pas toucher les résistances chauffantes de l'appareil pendant et après l'utilisation. Ne touchez pas le four avec des chiffons ou autres matériaux inflammables avant que tous les composants n'aient entièrement refroidi.
- Ne placez jamais des produits inflammables sur ou à proximité de l'appareil.
- Lorsqu'elles atteignent une température trop élevée, les huiles et les matières grasses peuvent s'enflammer facilement. Prenez garde lors de la cuisson d'aliments riches en graisse et en huile.
- Un panneau de séparation (non fourni) doit être installé dans le compartiment sous l'appareil.
- Si la surface est fissurée, éteignez l'appareil pour éviter tout risque de choc électrique (uniquement pour les appareils avec surface en verre).
- L'appareil n'est pas conçu pour être utilisé à l'aide d'une minuterie externe ou d'un dispositif de commande à distance séparé.
- La cuisson sans surveillance d'un plat contenant de la graisse ou de l'huile sur une plaque chauffante peut s'avérer dangereuse et provoquer un incendie. N'essayez JAMAIS d'éteindre un feu avec de l'eau, mais éteignez l'appareil puis couvrez les flammes à l'aide d'un couvercle par ex. ou d'une couverture anti feu. Risque d'incendie : ne stockez pas d'objets sur les surfaces de cuisson.
- N'utilisez pas d'appareils de nettoyage à la vapeur.
- Les objets métalliques tels que les couteaux, fourchettes, cuillères et couvercles ne doivent pas être placés sur la surface de la table de cuisson car ils peuvent devenir très chauds.
- Après l'utilisation, éteignez la table de cuisson à l'aide de sa commande et ne vous fiez pas au détecteur de casserole (uniquement pour les appareils à induction).

CONSEILS POUR LA PROTECTION DE L'ENVIRONNEMENT

Elimination des emballages

Les matériaux d'emballage sont entièrement recyclables comme l'indique le symbole . Ne les jetez pas dans la nature et respectez les réglementations locales en vigueur en matière d'élimination des déchets.

Mise au rebut de l'appareil

- Cet appareil porte le symbole du recyclage conformément à la Directive Européenne 2012/19/CE relative aux déchets d'équipements électriques et électroniques (DEEE).
- En mettant correctement cet appareil au rebut, l'utilisateur contribue à prévenir les nuisances pour l'environnement et la santé.
- Le symbole  sur l'appareil et sur la documentation qui l'accompagne indique qu'il ne peut en aucun cas être traité comme un déchet ménager et qu'il doit être remis à un centre de collecte agréé pour le recyclage des équipements électriques et électroniques.

Conseils pour économiser l'énergie

Pour obtenir les meilleurs résultats, nous vous conseillons en outre :

- d'utiliser des ustensiles de cuisson et des casseroles d'un diamètre identique à celui du foyer ;
- d'utiliser exclusivement des ustensiles de cuisson à fond plat ;
- dans la mesure du possible, de laisser le couvercle sur la casserole pendant la cuisson ;
- d'utiliser un autocuiseur pour économiser encore plus d'énergie et de temps ;
- de placer la casserole au centre du foyer dessiné sur la table de cuisson.

DECLARATION DE CONFORMITE CE

- Cet appareil a été conçu, fabriqué et commercialisé conformément aux normes de sécurité de la directive « Basse tension » 2006/95/CE (en remplacement de la directive 73/23/CEE telle qu'amendée) et aux exigences de protection de la directive « CEM » 2004/108/CE.
- Cet appareil satisfait aux exigences d'éco-conception des réglementations européennes n. 66/2014 conformément à la norme européenne en 60350-2.

AVANT D'UTILISER L'APPAREIL



Si la taille des casseroles ne convient pas, les foyers ne s'allument pas. Utilisez exclusivement des casseroles compatibles induction, portant le symbole correspondant (voir la figure ci-contre). Avant d'allumer la table de cuisson, posez la casserole sur le foyer désiré. Avec les casseroles adéquates, les zones de cuisson sont activées dès que la température ambiante est supérieure à 10 °C.

ANCIENS RECIPIENTS



Pour vérifier si la casserole est compatible avec la table à induction, utilisez un aimant : s'il n'y a pas attraction, cela signifie que la casserole ou la poêle n'est pas compatible.

- N'utilisez pas les casseroles ayant un fond rugueux susceptible de rayer la surface de la table de cuisson. Contrôlez les récipients.
- Ne posez jamais les casseroles ou les poêles chaudes sur le bandeau de commande de la table de cuisson. Vous risqueriez de l'endommager.

DIAMÈTRE CONSEILLE POUR LE FOND DES CASSEROLES

Placez le plat de cuisson sur la zone de cuisson requise avant d'allumer la table de cuisson.

Pour une bonne cuisson, le diamètre de la base du plat de cuisson devrait être le même que celui de la plaque chauffante.

Diamètre (cm)	Max (cm)	Min (cm)
14,5	14,5	10
18	18	12
21	21	15
24	24	15
26	26	17

Diamètre (cm)	Max (cm)	Min (cm)
28	28	17
30	30	17
LIAISON/CONNEXION	39 - 18	12

Grosueur du plat de cuisson

Pour déterminer la grosueur du plat de cuisson, mesurez la base du plat (voir la photo) et reportez-vous au tableau pour les largeurs recommandées pour les bases de plats de cuisson, disponible plus bas, pour une utilisation efficace et optimale du système de détection. Chaque zone de cuisson a une limite de détection de plat de cuisson minimum, qui varie selon le matériau utilisé dans la fabrication du plat. Vous devriez utiliser la zone de cuisson la plus adaptée pour le diamètre de votre plat de cuisson.



POSITION CONSEILLEE DES CASSEROLES

Pour obtenir des performances optimales, lorsque vous utilisez deux casseroles simultanément, placez-les selon les illustrations ci-dessous :

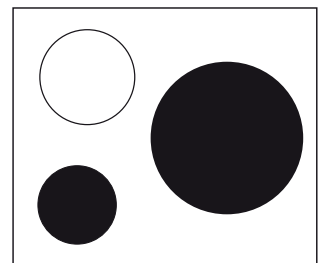
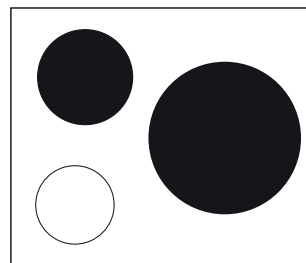
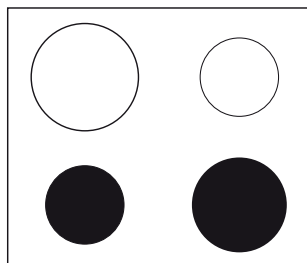
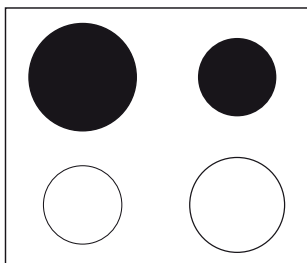


TABLE DES PUISSANCES

Niveau de puissance		Type de cuisson	Utilisation des puissances (valeur indicative pouvant être adaptée en fonction de l'expérience et des habitudes de chacun)
Puissance maxi	Boost	Chauffage rapide	Augmentation rapide de la température de cuisson jusqu'à ébullition de l'eau ou chauffage rapide des liquides.
	9-7	Frire - bouillir	Faire rissoler, débiter une cuisson, frire des aliments surgelés, porter rapidement à ébullition.
Puissance forte		Rissoler - faire revenir - bouillir - griller	Faire revenir, maintenir à ébullition, cuire et griller (cuisson de courte durée, 5-10 minutes).
	7-5	Rissoler - cuire - cuire à l'étouffée - faire revenir - griller	Faire revenir, maintenir à légère ébullition, cuire et griller (cuisson de durée moyenne, 10-20 minutes), préchauffer.
Puissance moyenne		Cuire - cuire à l'étouffée - faire revenir - griller	Cuire à l'étouffée, maintenir une légère ébullition, cuire et faire griller (cuisson de longue durée).
	4-3	Cuire - mitonner - épaissir - mélanger les pâtes	Cuissons longues (riz, sauces, viandes, poisson) d'aliments baignant dans un liquide (ex. eau, vin, bouillon, lait) et préparation des pâtes. Cuissons longues (volumes inférieurs à 1 litre : riz, sauces, viandes, poisson) d'aliments baignant dans un liquide (ex. eau, vin, bouillon, lait).
Puissance faible		Faire fondre - décongeler - maintenir au chaud - mélanger les risottos	Ramollir le beurre, faire fondre délicatement le chocolat, décongeler des aliments peu volumineux et maintenir à température des aliments qui viennent d'être cuits (par ex. sauces, soupes, potages).
	Garder au chaud de petites portions à peine cuisinées ou des plats de service et mélanger des risottos (avec l'accessoire approprié pour la plaque à induction).		
OFF	Puissance zéro	Surface de la table	Table de cuisson en veille ou éteinte (chaleur résiduelle après la fin de la cuisson, signalée par la lettre H).

REMARQUE

Pour les préparations courtes nécessitant une parfaite répartition de la chaleur (crêpes, par exemple), il est conseillé d'utiliser des ustensiles inférieurs à 24 cm de diamètre sur le double foyer de 28 cm (selon le modèle). Pour les cuissons délicates (par exemple, pour faire fondre du chocolat ou du beurre), il est conseillé d'utiliser les foyers simples plus petits.

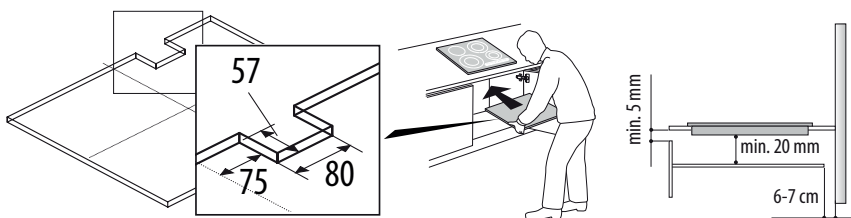
INSTALLATION

Après avoir déballé l'appareil, vérifiez qu'il n'a pas été endommagé pendant le transport. En cas de problème, contactez le revendeur ou le Service Après-Vente. Concernant les dimensions de l'encastrement et les consignes d'installation, référez-vous aux images de la page 2.

PREPARATION DU MEUBLE POUR UNE INSTALLATION ENCASTREE

AVERTISSEMENT

- Installez une cloison de séparation sous la table de cuisson.
- La partie inférieure de l'appareil ne doit pas être accessible après l'installation.
- Si la table de cuisson est installée au-dessus d'un four, il est inutile d'utiliser la cloison de séparation.

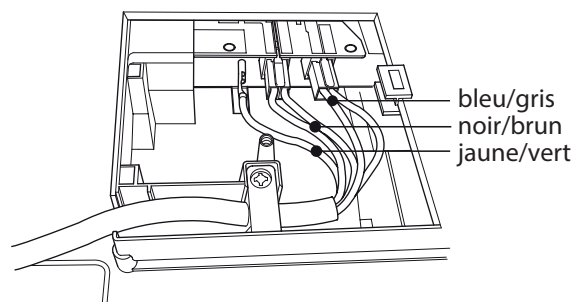
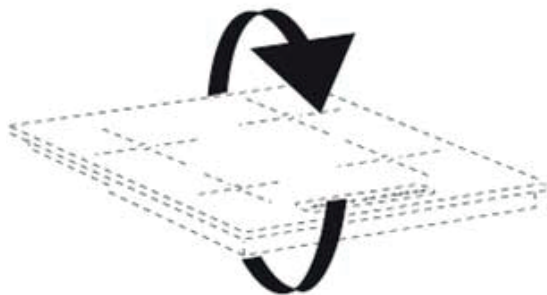


- Respectez les cotes indiquées sur la figure pour la distance entre le fond de la table de cuisson et la cloison de séparation.
- Pour un bon fonctionnement de la table de cuisson, veillez à ne pas obstruer l'espace minimum entre le plan de travail et la surface supérieure du meuble (min. 5 mm).
- Si vous installez un four sous la table de cuisson, vérifiez qu'il est équipé d'un système de refroidissement.
- N'installez pas la table de cuisson au-dessus d'un lave-vaisselle ou d'un lave-linge pour pas exposer les circuits électroniques à la vapeur ou à l'humidité qui risqueraient de les détériorer.
- Si vous souhaitez réaliser une installation bord à bord, appelez le service après-vente et demandez le montage du kit vis 4801 211 00112.
- Pour enlever la table de cuisson, utilisez un tournevis (non livré en série) et intervenez sur les ressorts du pourtour inférieur de l'appareil.

BRANCHEMENT ÉLECTRIQUE

AVERTISSEMENT

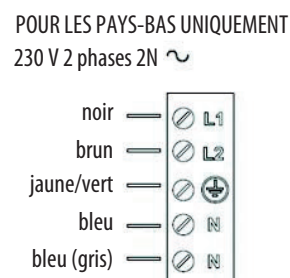
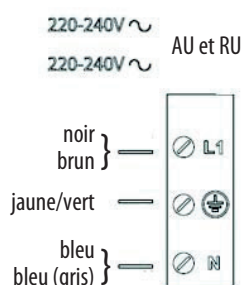
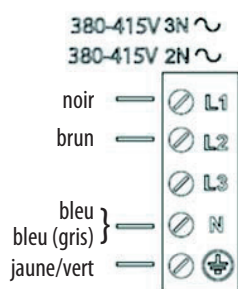
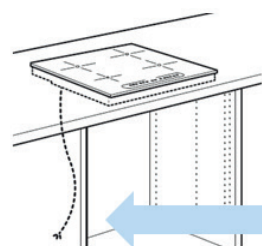
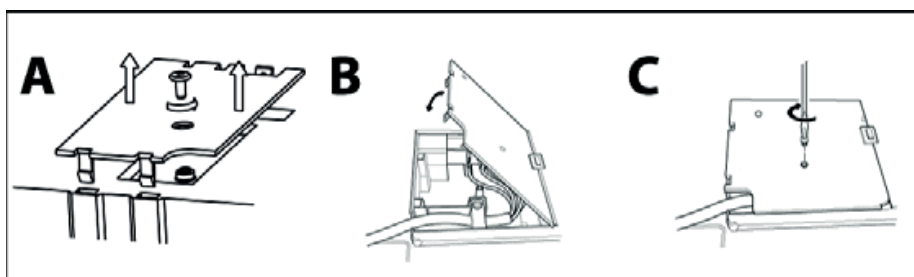
- Débranchez l'appareil de l'alimentation électrique.
- L'installation doit être effectuée par un personnel qualifié qui connaît les réglementations actuelles relatives à la sécurité et à l'installation.
- Le fabricant décline toute responsabilité en cas de blessure causée à des personnes ou des animaux et en cas de dommage matériel résultant du nonrespect des consignes contenues dans ce chapitre.
- Le cordon d'alimentation doit être assez long pour permettre à la table de cuisson d'être retirée du plan de travail.
- Assurez-vous que la tension spécifiée sur la plaque signalétique située au bas de l'appareil correspond à celle de votre logement.



1. Retirez le cache-borne (A) en dévissant la vis et insérez le couvercle dans la charnière (B) du bloc de jonction.
2. Branchez le cordon d'alimentation dans la bride et reliez les câbles au bloc de jonction comme indiqué sur le schéma de câblage situé près du bloc de jonction.
3. Fixez le câble d'alimentation à l'aide du serre-câble.
4. Fermez le couvercle (C) et vissez-le sur le bloc de jonction avec la vis retirée précédemment.

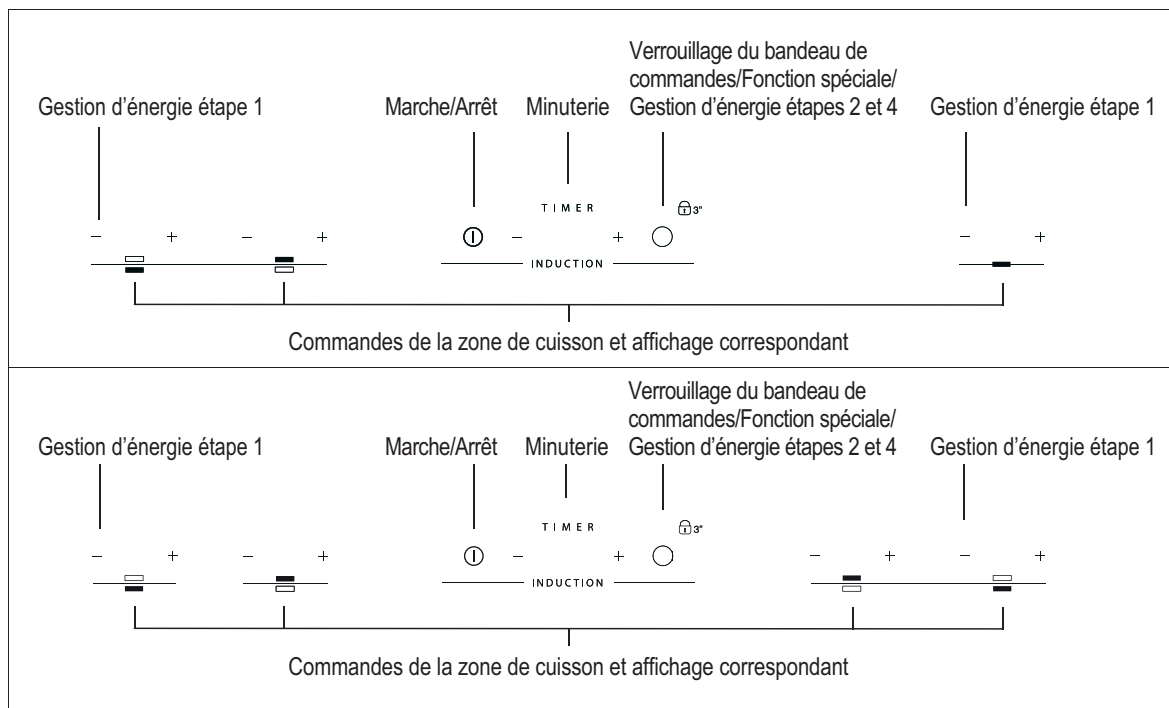
Pour chaque raccordement au réseau, la table de cuisson effectue automatiquement des vérifications pendant quelques secondes.

Branchement à la prise secteur




Description du bandeau de commande

Bandeau de commandes



Marche/arrêt de la table de cuisson

Pour allumer la table, appuyez 2 secondes sur la touche  jusqu'à ce que les afficheurs des foyers s'éclairent. Pour éteindre, appuyez sur cette même touche jusqu'à l'extinction des afficheurs. Tous les foyers sont désactivés.

Si la table de cuisson a déjà été utilisée, l'indicateur de chaleur résiduelle « H » reste actif jusqu'au refroidissement des foyers.

Si on ne sélectionne aucune fonction dans les 10 secondes qui suivent la mise en marche de la table de cuisson, elle se désactive automatiquement.

Activation et réglage des foyers



— Indicateur de puissance
— Indication de la zone de cuisson sélectionnée



— Positionnement de la zone de cuisson

Placez une casserole sur la zone de cuisson, allumez la table de cuisson, puis activez la zone de cuisson requise en appuyant sur la touche « + » correspondante ; « 0 » apparaît à l'écran. Il est possible de sélectionner le niveau de puissance requis, de 0 min. à 9 max., ou le booster « P » si disponible. Pour augmenter le niveau de puissance, appuyez sur la touche « + ». Pour diminuer le niveau de puissance, appuyez sur la touche « - ».

Désactivation des foyers de cuisson

Pour désactiver la zone de cuisson, appuyez sur les touches « + » et « - » correspondantes pendant plus de 3 secondes.

La zone de cuisson s'éteint ; si elle est encore chaude, la lettre « H » est visible sur l'afficheur.

Verrouillage du bandeau de commande

Cette fonction verrouille les commandes pour éviter l'activation accidentelle de la table de cuisson. Pour activer le verrouillage du bandeau de commande, activez la plaque de cuisson et appuyez sur la touche de fonction de verrouillage pendant trois secondes ; un signal sonore ainsi qu'un témoin lumineux près du symbole de cadenas indiquent l'activation de la fonction. Le bandeau de commande est verrouillé, à l'exception de la fonction Arrêt. Pour déverrouiller les commandes, répétez ces opérations. Le point lumineux s'éteint et la table est à nouveau active.

L'eau, le liquide ayant débordé des casseroles et les objets posés sur la touche, sous le symbole, peuvent provoquer l'activation ou la désactivation involontaires de la fonction Sécurité Enfants.

Minuterie




La minuterie permet de programmer le temps de cuisson, au maximum 99 minutes (1 heure et 39 minute) pour tous les foyers. Sélectionnez la zone de cuisson à utiliser avec le minuteur, appuyez sur le minuteur (reportez-vous au dessin) et un bip indique la fonction (voir figure). L'afficheur indique 00 et la LED s'allume. Vous pouvez réduire ou augmenter la valeur programmée sur la minuterie en maintenant la pression sur les touches + et - de la fonction slider. Quand le temps sélectionné est écoulé, un signal sonore vous avertit et le foyer s'éteint automatiquement. Pour désactiver la minuterie, maintenez la pression sur la touche Timer au moins trois secondes. Pour programmer la minuterie d'un autre foyer répétez les points ci-dessus. L'afficheur de la minuterie correspond toujours au foyer sélectionné ou à la programmation la plus courte. Pour modifier ou désactiver la minuterie, appuyez sur le bouton du foyer correspondant.

Avis du bandeau de commande

Fonctions spéciales (le cas échéant)


Certains modèles possèdent des fonctions spéciales.

Automatic function

Cette fonction règle automatiquement le foyer sur la puissance nécessaire pour maintenir une faible ébullition. Activez cette fonction après avoir porté un plat à ébullition en appuyant d'abord sur la touche du foyer puis sur la touche .

Voyant de chaleur résiduelle



La table est équipée d'un indicateur de chaleur résiduelle pour chaque foyer. Cet indicateur signale les foyers dont la température est encore élevée. L'afficheur indique  si le foyer est encore chaud. Quand le foyer présente cette signalisation, il est possible, par exemple, de maintenir un plat au chaud ou de faire fondre du beurre. Lorsque le foyer a refroidi, l'afficheur s'éteint.

Détection des casseroles



Si la casserole n'est pas compatible avec votre table à induction, si elle est mal positionnée ou que sa taille est inadaptée, le message « casserole absente » s'affiche (figure ci-contre). Dans de telles situations, il est recommandé de repositionner la casserole sur la surface de la table de cuisson jusqu'à trouver la position de fonctionnement. Si la casserole n'est pas détectée dans un délai de 60 secondes, la table de cuisson s'éteint.

Fonction Booster (Booster si disponible)

Cette fonction associée à certains foyers permet d'exploiter au maximum la puissance de la table de cuisson (par exemple, pour faire bouillir de l'eau rapidement). Pour activer cette fonction, appuyez sur la touche « + » jusqu'à ce que l'afficheur indique « P ». Cinq minutes après l'activation de la fonction Booster, l'appareil règle automatiquement la puissance du foyer sur 9.

ZONE LIAISON/CONNEXION

Cette fonction est utilisée pour les gros plats de cuisson, trop gros pour une seule zone de cuisson (p. ex. poisson, gros plat pour la viande). Pour activer la ZONE LIAISON/CONNEXION, veuillez appuyer sur les touches + et - en même temps comme indiqué sur la photo ci-dessous.



« Power management » (Fonction si disponible)

Grâce à la fonction « Power management » vous pouvez programmer la puissance maximale de la table comme vous le souhaitez.




Vous pouvez effectuer à tout moment ce réglage qui reste actif jusqu'à la modification suivante.


Si vous programmez la puissance maximale, la table règle automatiquement la répartition de la chaleur entre les différents foyers de cuisson et garantit que ce seuil n'est jamais dépassé, ce qui permet de gérer tous les foyers en même temps sans risque de surcharge.

4 niveaux de puissance maximale sont disponibles et apparaissent sur l'affichage : 2,5 – 4,0 – 6,0 – 7,2 kW (7,2 kW est considéré comme la puissance max. de la table de cuisson).

Au moment de l'achat, la table est réglée sur la puissance maximale.

Après avoir branché l'appareil dans la prise électrique, il est possible de régler la puissance requise pendant les 60 premières secondes en suivant les points ci-dessous :

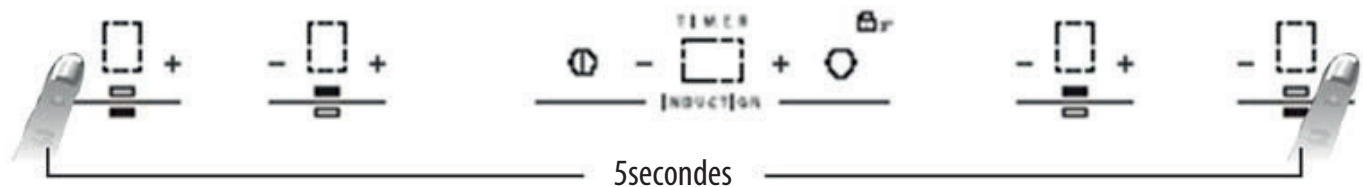
Etape	Bandeau de commandes	Affichage
1	 Appuyez sur les deux touches de gestion d'énergie pendant environ 3 secondes (étape 1).	
2	Appuyez sur la touche de gestion d'énergie (étape 2) pour confirmer l'étape précédente.	L'affichage indique  .
3	 Appuyez pour définir le niveau choisi parmi les différentes options disponibles.	Le voyant s'allume avec les voyants d'activité pour les zones de cuisson individuelles.
4	Appuyez sur la touche de gestion d'énergie (étape 4) pour confirmer l'étape précédente.	L'affichage indique le niveau défini qui clignote pendant environ 2 secondes, après quoi la table de cuisson émet un signal sonore puis s'éteint ; elle est maintenant prête à être utilisée.

Si une erreur survient pendant le réglage de la puissance, le symbole  s'affiche au centre, associé à un signal sonore continu d'environ 5 secondes. Dans ce cas, refaites la configuration depuis le début. Si l'erreur se répète, contactez le service après-vente.

Quand la puissance maximale disponible est atteinte pendant l'utilisation, le niveau du foyer clignote deux fois et émet un signal sonore si on tente de l'augmenter. Pour obtenir une puissance supérieure sur ce foyer, diminuez manuellement la puissance d'un ou plusieurs foyers actifs.

Activation/désactivation du signal sonore

Après avoir activé la table de cuisson, appuyez longuement sur la touche « - » de la première zone de cuisson et sur la touche externe sur la droite simultanément pendant au moins cinq secondes (« comme indiqué ci-dessous »).



NETTOYAGE

AVERTISSEMENT

- N'utilisez jamais d'appareil à vapeur pour nettoyer la table de cuisson.
- Avant le nettoyage, vérifiez que les foyers sont éteints et que l'indicateur de chaleur résiduelle (« H ») a disparu.

Si la surface affiche le logo iXelium^{MD} votre cuisinière est traitée avec iXelium^{MD}. iXelium^{MD} est un fini exclusif à Whirlpool qui garantit un nettoyage parfait et un éclat durable. Donc, **si vous avez une cuisinière IXELIUM, nous vous recommandons fortement de suivre les consignes de nettoyage suivantes :**

- Utilisez un chiffon doux (en microfibre, de préférence) imbibé d'eau ou d'un produit de nettoyage courant pour vitres.
- Pour augmenter l'efficacité et améliorer les résultats du nettoyage, passez le chiffon humide sur la surface de verre quelques minutes.

IMPORTANT : N'utilisez pas d'éponges abrasives ni d'éponges à récuser, elles pourraient endommager la surface en verre.

- Après chaque utilisation, laissez refroidir la table de cuisson et nettoyez la cuisinière de façon à éliminer les résidus d'aliments incrustés et les taches.
- Le sucre et les aliments à haute teneur en sucre peuvent endommager la cuisinière et doivent être enlevés immédiatement.
- Le sel, le sucre et le sable peuvent égratigner la surface en verre.
- Utilisez un chiffon doux, une lingette pour la cuisine absorbante, ou un nettoyant pour cuisinière (suivre les directives du fabricant).
- Des déversements de liquide sur la surface de cuisson peuvent faire vibrer ou déplacer les casseroles.
- Essuyez soigneusement la cuisinière après l'avoir nettoyée.

DIAGNOSTIC DES PANNES

- Lisez et suivez les instructions de la section « Mode d'emploi ».
- Vérifiez qu'il n'y a pas de coupure de courant.
- Essuyez soigneusement la table de cuisson après l'avoir nettoyée.
- Si des codes alphanumériques s'affichent quand vous allumez la table de cuisson, suivez les indications du tableau ci-dessous.
- Si vous n'arrivez pas à éteindre la table de cuisson après l'avoir utilisée, débranchez-la.

CODE D'ERREUR	DESCRIPTION	CAUSES PROBABLES	ERREUR ELIMINEE
C81, C82	Le bandeau de commande s'éteint à cause d'une température trop élevée.	La température interne des composants électroniques est trop élevée.	Attendez que la table refroidisse avant de l'utiliser à nouveau.
C83	Le bandeau de commande indique le code d'erreur de table éteinte en raison d'un problème dans le circuit électronique.	La plaque de cuisson a été fournie avec une surtension.	La plaque de cuisson peut toujours être utilisée mais appelez le service après-vente.
C85	La table ne fournit pas de puissance à la casserole.	La casserole ne convient pas à la table de cuisson à induction.	Utilisez une autre casserole.
F02 ou F04 ou C84	La tension de connexion est erronée ou il y a un problème avec le système d'alimentation.	Le capteur détecte une tension différente de la tension d'alimentation.	Débranchez la table du secteur et contrôlez le branchement.
F01, F05, F06, F07, F10, F12, F25, F33, F34, F36, F37, F46, F47, F48, F49, F58, F61, F62, F63, F72, F74, F77	Débranchez la table. Attendez quelques secondes puis rebranchez-la. Si le problème persiste, contactez le Service Après-vente et communiquez le code d'erreur.		

LA TABLE DE CUISSON EST BRUYANTE

Les plaques de cuisson à induction peuvent produire un ensemble de bruits et vibrations durant le fonctionnement normal, selon le type de substance et la transformation des aliments, tels que ceux décrits ci-dessous :

- **Bruit de contact** : ce type de vibrations est dû à l'utilisation de casseroles recouvertes de différents matériaux.
- **Clic émis en puissance mi-basse** : ce bruit se produit pour atteindre la puissance mi-basse requise.
- **Bruit ressemblant à un clic rythmique** : ce bruit se produit lorsque plusieurs zones de cuisson sont activées et/ou à forte puissance.
- **Faible sifflement** : ce bruit est dû au type de conteneur utilisé et à la quantité de nourriture qu'il contient.
- **Bruit de fond** : la plaque de cuisson à induction est munie d'un ventilateur chargé de refroidir les composants électroniques ; ainsi, le bruit du ventilateur se fait entendre durant le fonctionnement et pendant quelques minutes après la désactivation de la plaque de cuisson. En augmentant/diminuant les zones de cuisson activées, le bruit du ventilateur peut augmenter ou diminuer.

Ces conditions sont normales et essentielles au bon fonctionnement du système à induction ; elles n'indiquent donc pas de défaut ni de dommage.

SERVICE APRES-VENTE

Avant de contacter le Service Après-vente

1. Consultez le chapitre « Diagnostic des pannes » et assurez-vous que vous ne pouvez pas remédier au problème par vous-même.
2. Eteignez et rallumez la table de cuisson pour voir si le problème a été éliminé.

Si le problème persiste après ces contrôles, adressez-vous au Service Après-Vente Whirlpool le plus proche.

Pensez à donner :

- une courte description de la panne ;
- le type et le modèle exacts de la table de cuisson ;
- le code service - numéro qui suit le mot Service sur la plaque signalétique, sous l'appareil (sur la plaque métallique) ;
- votre adresse complète ;
- votre numéro de téléphone.



Si une réparation est nécessaire, veuillez contacter un Service Après-vente agréé (qui vous garantira l'emploi de pièces détachées d'origine et une réparation correcte). Les pièces détachées sont disponibles pendant 10 ans.



400011187402

400011187402

